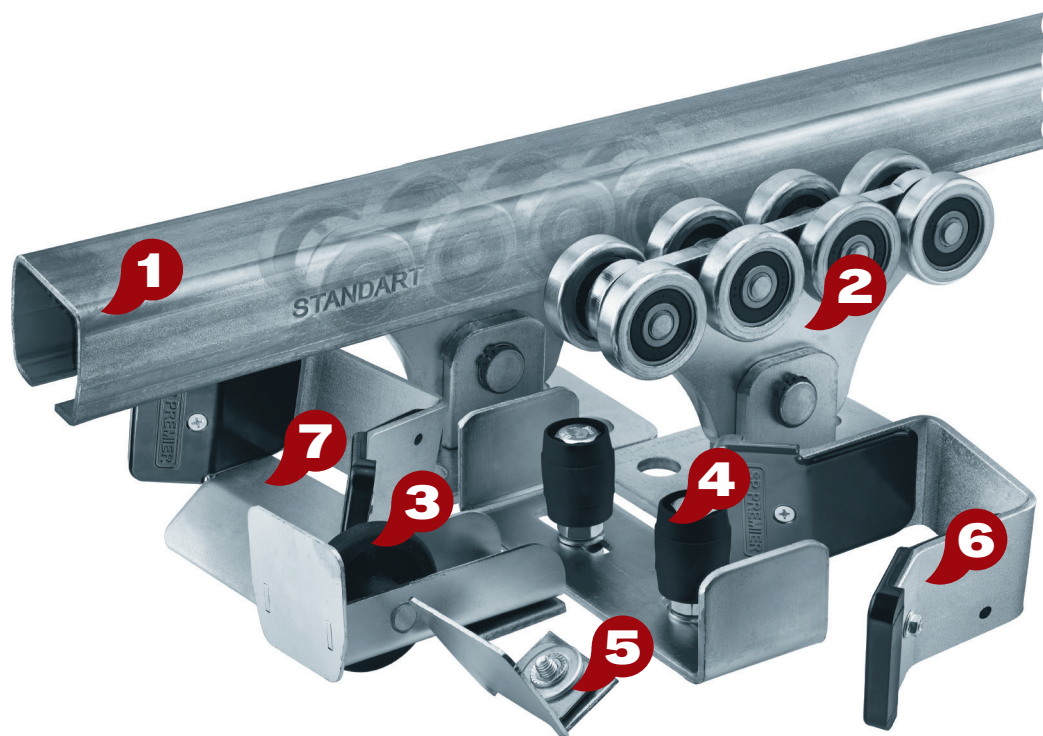


Паспорт на комплект фурнітури для відкатних консольних воріт Standart Smart



STANDART Smart

1. Склад комплекту

- 1** Балка — 1 шт (довжина балки — 5, 6 або 7 метрів)
- 2** Роликова каретка Standart з 301-ми підшипниками — 2 шт
- 3** Ролик накатний — 1 шт
- 4** Кронштейн із підтримуючими роликами — 1 шт
- 5** Заглушка — 1 шт
- 6** Верхній уловлювач з пластиковими накладками — 1 шт
- 7** Нижній уловлювач з пластиковими накладками — 1 шт



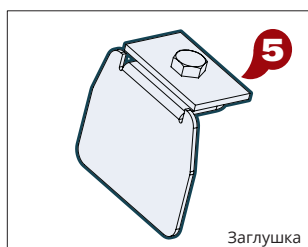
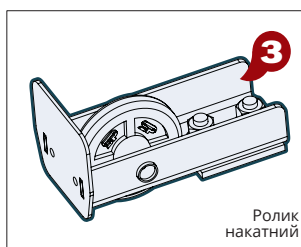
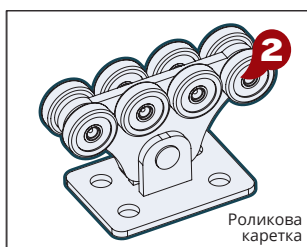
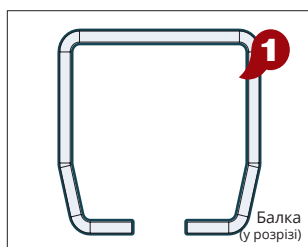
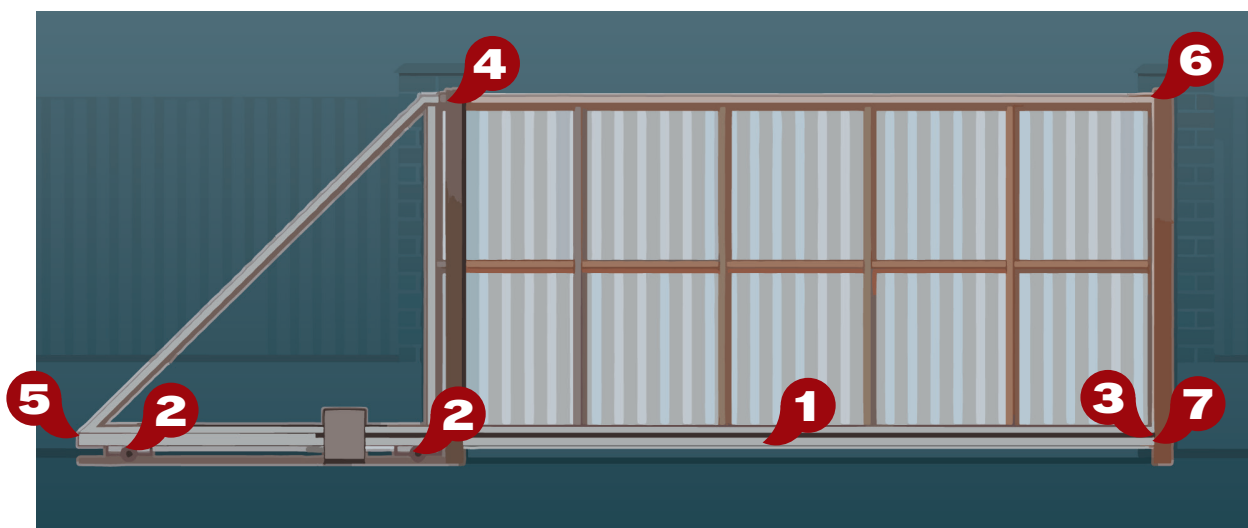
2. Рекомендації щодо застосування

Вага воріт	Ширина отвору	Довжина несучої балки
До 500 кг.	3–5 м.	5, 6 або 7 м.

* — Ширина отвору може бути збільшена до 8–16 м. за рахунок використання двох ступок воріт, що рухаються зустрічно.

** — Комплект монтажно-регулювальних майданчиків можна придбати окремо.

3. Схема розташування деталей на рамі воріт та фундаменті



4. Загальні відомості

Комплект фурнітури Standart Smart призначений для виготовлення рухомої частини відкатних воріт.

Деталі фундаменту, рама воріт та її заповнення — не входять в комплект.

Комплект монтажних-регулювальних майданчиків для більш зручного монтажу та налаштування рівня кареток може бути поставлений за окрему платню.

5. Технічні характеристики та принцип роботи

Комплект фурнітури дозволяє виготовити воротну систему з нижнім розташуванням опорної балки та різним виконанням щитового полотна воріт. Щитове полотно, встановлене на опорну балку, переміщається по нерухомих опорах — роликів каретках. Балка являє собою направляючий сталевий металопрофіль. Роликів каретка складається з основи та 8 підшипників закритого типу. Вертикальне положення щитового полотна забезпечується підтримуючими роликами. Торцева частина воріт оснащується верхнім та нижнім уловлювачем та накатним роликом. Торцева заглушка, що встановлюється на торці опорної балки, служить для запобігання висуванню полотна за задані габарити.

Пластикові накладки зменшують шум, вібрацію і ударні навантаження, що продовжує термін служби механізмів і робить роботу воріт плавнішою. Вони також захищають уловлювачі та раму воріт від пошкоджень і корозії.

6. Гарантії виробника

Виробник встановив термін гарантії на виріб — 5 років від дня продажу. На комплектуючі до виробу гарантія — 1 рік. Протягом гарантійного терміну дефекти виробу, що виникли з вини виробника, підприємство-виробник зобов'язується усунути протягом місяця з дня отримання рекламції і самого виробу.

Термін експлуатації залежить від інтенсивності використання.

Гарантійні зобов'язання не поширюються у випадках:

- модифікації виробу споживачем;
- порушення рекомендацій виробника щодо застосування;

- використання з порушенням рекомендацій з монтажу та експлуатації;
- при виникненні механічних пошкоджень, які виникли внаслідок неправильного транспортування та у процесі монтажу, регулювання, ремонту, перевстановлення або переробки виробу;
- порушень вимог, які зазвичай пред'являються до робіт даного роду;
- експлуатації виробу не відповідно до його цільового призначення.

Гарантійні зобов'язання несе ТОВ «СП Прем'єр». У разі виникнення гарантійних зобов'язань просимо звертатися за телефонами +380 63 348-5-999, +380 95 348-5-999, +380 97 348-5-999 або на ел. пошту info@sppremier.com.ua.

7. Комплектність та свідоцтво про відповідність

Виріб перевірено на відповідність ТУ У 25.1-43249320-002:2020

Дата виготовлення « ____ » _____ 202__ р.

Підпис та посада особи, відповідальної за приймання виробу

Сайти SP Premier

Фурнітура та комплектуючі для відкатних воріт



Гвинтові пали



Причепи для човнів, гідро- та квадроциклів, баггі



T-система



Рами воріт



Візитка SP Premier



Соцмережі SP Premier

Instagram



Facebook



Youtube



Tik-tok



Telegram



X (Twitter)



WhatsApp

